

## Flexy Compact

Topla kupka, tri korita (3GN) sa  
kotačima V=750mm, nadgradnja sa LED  
svjetlima

STAVKA #: \_\_\_\_\_

MODEL #: \_\_\_\_\_

NAZIV #: \_\_\_\_\_

SIS #: \_\_\_\_\_

AIA #: \_\_\_\_\_

**322052 (F02H3KW02S)**

Topla kupka na ormariću, tri korita (kapacitet za 3 GN posude), kotači, gornja polica s LED svjetlima i dva klizača za pladnjeve od nehrđajućega čelika, V = 750 mm (nordijske zemlje)

### Kratke specifikacije

#### Br. stavke: \_\_\_\_\_

Kompaktan dizajn idealan za uštedu prostora. Sklopivi klizači za pladnjeve od čelika AISI 304 na dugim stranama. Postavlja se na visini od 125 mm na dva okretna kotačića i dva kotačića opremljena kočnicama. Vrata koja se nježno zatvaraju na strani za rukovatelja. Neutralni donji ormarić s vratima. Gornja polica od čelika AISI 304 u obliku slova A opremljena LED-svjetlima za bolju vidljivost na površini kako bi izložena hrana izgledala što primamljivije. Elegantna minimalistička staklena struktura na kojoj se ne stvaraju nakupine hrane i prašine pa je jednostavna za čišćenje. Zakrivljeno staklo. Čvrsta konstrukcija s laminiranim oplatama na četirima stranama. Osmišljena je za posluživanje hrane u gastroposudama maksimalne visine 200 mm. Elektronička zaštita od pregrijavanja. Digitalne kontrole s prikazom temperature za precizne prilagodbe (0,1 °C). Digitalne kontrole u potpunosti su u skladu s HACCP-om i dolaze uz vizualne alarme. Osmišljena je za rad s toplom i hladnom vodom. Samoljepljivi grijači kojima se prijenos topline podiže na najvišu moguću razinu radi što kraćeg zagrijavanja. Opremljena je odvojenim koritima GN 1/1 kako bi se omogućila upotreba potrebnih korita neovisno o ostalima, čime se potrošnja vode i struje svodi na najmanju moguću mjeru. Svako se korito može uključiti/isključiti neovisno o ostalima. Korita od nehrđajućeg čelika 304 AISI imaju zaobljene

rubove pa je čišćenje lakše. Korita su opremljena i rupom za odvod. Dna korita nagnuta su kako bi se omogućilo potpuno ispuštanje iz njih. Kamena vuna debljine 19 mm izolirana pocinčanim limom jamči odličnu izolaciju korita radi smanjenja raspršivanja energije. Grijači spojeni s dnom korita dolaze uz sigurnosni termostat. Kada se hrana izloži na ispravnoj temperaturi, temperatura središta namirnice održava se u skladu s normama Afnor. Radna površina visine 750 mm.

#### ODOBRENJE: \_\_\_\_\_

## Glavne značajke

- Elektronička zaštita od pregrijavanja.
- Dizajniran za posluživanje hrane u gastroposudama.
- Prikladan za posude GN 1/1 maksimalne visine 200 mm.
- Precizna kontrola temperature i podešavanje na 0,1 °C.
- U standardnoj verziji proizvod se isporučuje s digitalno kontroliranim termostatom koji je usklađen sa standardima HACCP i ima vizualni alarm kao upozorenje na porast ili pad temperature.
- Moguće je pretvoriti jedan od GN-ova u spremnik za juhu uz dostupnu dodatnu opremu.
- Dostupne ugradbene dimenzije: 2, 3, 4 GN.
- Dno korita nagnuto je kako bi se omogućilo potpuno ispuštanje iz korita.
- Savršen kompaktan dizajn idealan je za uštedu prostora.
- CB i CE certifikat potvrđen od strane neovisnog instituta.
- Vrata s nježnim zatvaranjem na strani djelatnika.
- Neutralni ormarić odozdo s vratima idealan za dodatnu pohranu.
- Dostupne opcije s internetskim konfiguratorom: boje, klizači za pladnjeve, gornje police, nogice/kotačići željenog promjera, visine 750 mm za djecu.
- Gornja polica opremljena LED svjetlima.
- Može se ugraditi dodatni sokl radi prekrivanja nogica ili kotačića.
- Cjevasti klizač za pladnjeve od nehrđajućeg čelika AISI 304 prijanjajući se ugrađuje na dugačkim stranama i može se sklopiti radi lakšeg prolaska jedinica kroz vrata.
- Idealan za poslužne linije bez djelatnika.
- Uređaj se postavlja na visini od 125 mm, na dva okretna kotačića i dva opremljena kočnicama.
- Moderna gornja polica u obliku slova A za posebno poboljšanu vidljivost površine radi ljepšeg prikaza hrane.
- Zakrivljeno staklo.
- Hrana unesena na ispravnoj temperaturi održava temperaturu središta u skladu s normama Afnor.
- Raspoložive dimenzije: 2,3, 4 GN.
- Zahvaljujući ugrađenoj minimalističkoj staklenoj strukturi, hrana i nečistoća ne ulaze u procjepe te je čišćenje jednostavnije.
- Dizajnirana za rad sa toplom i hladnom vodom.

## Konstrukcija

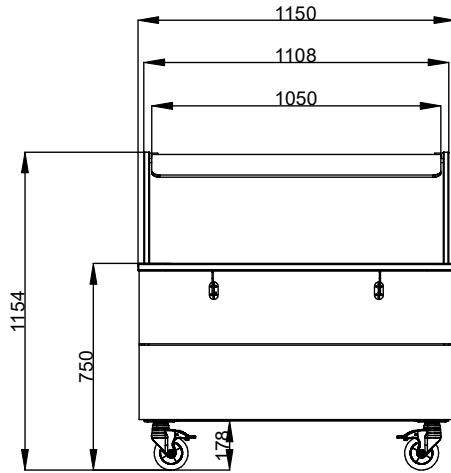
- Grijači elementi spojeni s dnom korita uključuju sigurnosni termostat.
- Certifikat IPX4 zaštita od vode.
- Elektronička kontrola s prikazom temperature.
- Čitava gornja polica od materijala AISI 304.
- Gornji dio od materijala AISI 304.
- Čvrsta konstrukcija s laminiranim oplatama na četiri strane.
- Korito od nehrđajućeg čelika AISI 304 sa zaobljenim rubovima olakšava čišćenje. Korito je opremljeno i rupom za odvod.

## Održivost

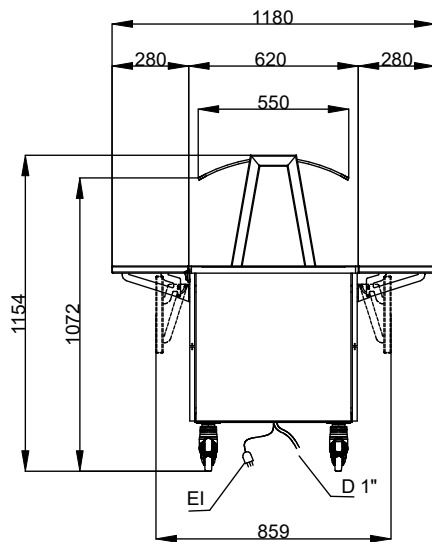


- Kamena vuna debljine 19 mm izolirana pocinčanim limom jamči odličnu izolaciju korita radi smanjenja raspršivanja energije.
- Gravirani elementi za grijanje folije maksimalno povećavaju prijenos topline radi smanjenja vremena zagrijavanja.
- Opremljen odvojenim koritima GN 1/1 radi smanjenja upotrebe vode i struje, čime se omogućuje rukovanje samo potrebnim koritima. Svako se korito može samostalno uključiti/isključiti.

Prednja/e

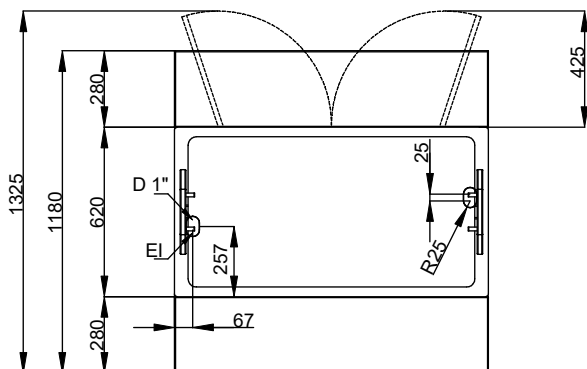


Bočna/o



D = Ispust  
 EI = Električni priključak

Gornja/e



Flexy Compact  
 Topla kupka, tri korita (3GN) sa kotačima V=750mm, nadgradnja sa LED  
 svjetlima  
 Tvrtka zadržava pravo promjene bez prethodne najave.  
 Sve informacije bile su točne u vrijeme tiskanja.



**Electrolux**  
PROFESSIONAL

**Flexy Compact**  
Topla kupka, tri korita (3GN) sa kotačima  
V=750mm, nadgradnja sa LED svjetlima

### Električki

Napon napajanja: 220-240 V/1N ph/50/60  
Hz  
Električna snaga, maks.: 3.04 kW

### Voda:

Veličina ispusta vode: 3/4"

### Ključne informacije:

Vanjske dimenzije, širina: 1150 mm  
Vanjske dimenzije, dubina: 1180 mm  
Vanjske dimenzije, visina: 1154 mm  
Neto težina: 117.5 kg  
Transportna visina: 1184 mm  
Transportna širina: 899 mm  
Transportna dubina: 1190 mm  
Transportni volumen: 1.27 m<sup>3</sup>  
Temperatura gornje ploče: +85 / +95 °C

### Održivost

Razina buke: 45 dBA



**Flexy Compact**  
Topla kupka, tri korita (3GN) sa kotačima V=750mm, nadgradnja sa LED  
svjetlima  
Tvrtka zadržava pravo promjene bez prethodne najave.  
Sve informacije bile su točne u vrijeme tiskanja.

2026.06.22